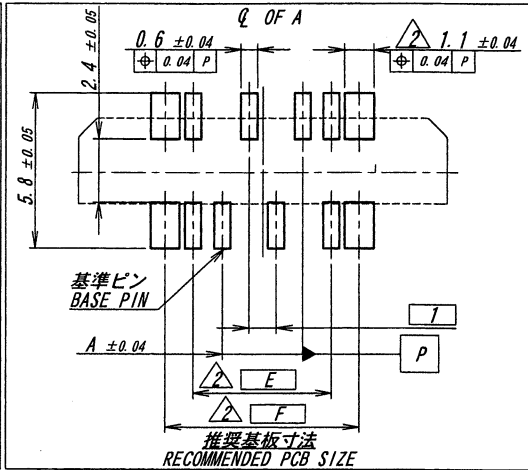
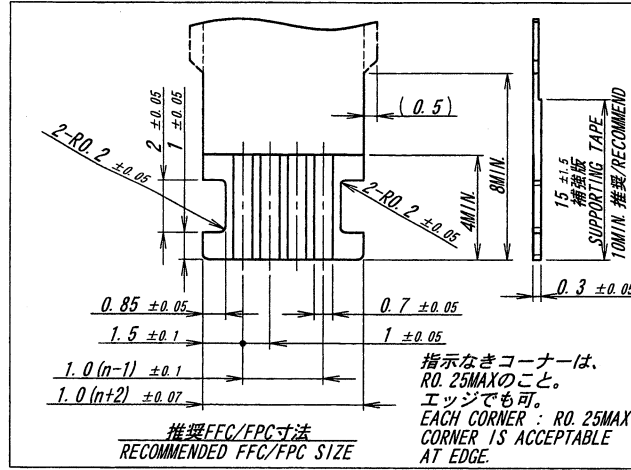
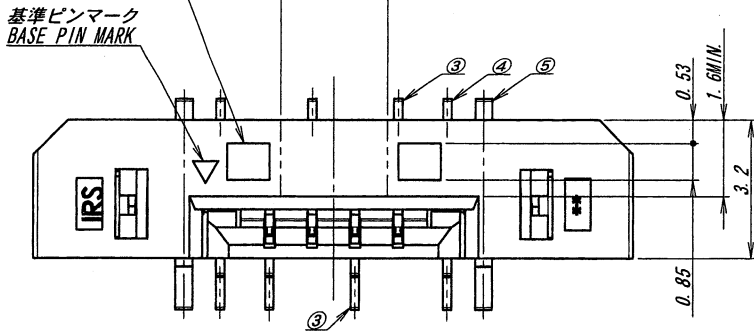
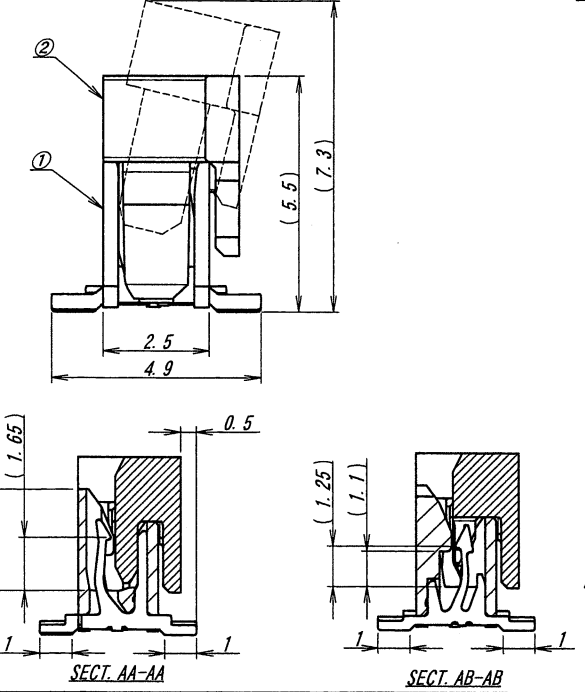
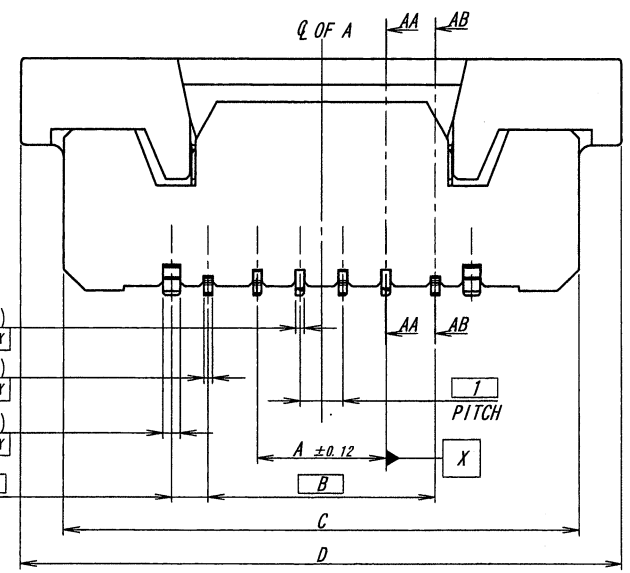


凹範囲:任意/  
CONCAVE AREA:OPTION

11MIN. 吸着エリア/VACUUM AREA  
※7種以上に適用とする。  
APPLIES TO MORE THAN 7 CKT.



指示なきコーナーは、  
RO. 25MAXのこと。  
エッジでも可。  
EACH CORNER: RO. 25MAX  
CORNER IS ACCEPTABLE  
AT EDGE.



極数 CKT	部品番号 PARTS No.	A	B	C	D	E	F
4	9665S-04G-GFN4	3.0	5.3	12.0	14.0	5.2	7.3
5	9665S-05G-GFN4	4.0	6.3	13.0	15.0	6.2	8.3
6	9665S-06G-GFN4	5.0	7.3	14.0	16.0	7.2	9.3
7	9665S-07G-GFN4	6.0	8.3	15.0	17.0	8.2	10.3
8	9665S-08G-GFN4	7.0	9.3	16.0	18.0	9.2	11.3
9	9665S-09G-GFN4	8.0	10.3	17.0	19.0	10.2	12.3
10	9665S-10G-GFN4	9.0	11.3	18.0	20.0	11.2	13.3
11	9665S-11G-GFN4	10.0	12.3	19.0	21.0	12.2	14.3
12	9665S-12G-GFN4	11.0	13.3	20.0	22.0	13.2	15.3
13	9665S-13G-GFN4	12.0	14.3	21.0	23.0	14.2	16.3
14	9665S-14G-GFN4	13.0	15.3	22.0	24.0	15.2	17.3
15	9665S-15G-GFN4	14.0	16.3	23.0	25.0	16.2	18.3
16	9665S-16G-GFN4	15.0	17.3	24.0	26.0	17.2	19.3
17	9665S-17G-GFN4	16.0	18.3	25.0	27.0	18.2	20.3
18	9665S-18G-GFN4	17.0	19.3	26.0	28.0	19.2	21.3
19	9665S-19G-GFN4	18.0	20.3	27.0	29.0	20.2	22.3
20	9665S-20G-GFN4	19.0	21.3	28.0	30.0	21.2	23.3
21	9665S-21G-GFN4	20.0	22.3	29.0	31.0	22.2	24.3
22	9665S-22G-GFN4	21.0	23.3	30.0	32.0	23.2	25.3
23	9665S-23G-GFN4	22.0	24.3	31.0	33.0	24.2	26.3
24	9665S-24G-GFN4	23.0	25.3	32.0	34.0	25.2	27.3
25	9665S-25G-GFN4	24.0	26.3	33.0	35.0	26.2	28.3
26	9665S-26G-GFN4	25.0	27.3	34.0	36.0	27.2	29.3
27	9665S-27G-GFN4	26.0	28.3	35.0	37.0	28.2	30.3
28	9665S-28G-GFN4	27.0	29.3	36.0	38.0	29.2	31.3
29	9665S-29G-GFN4	28.0	30.3	37.0	39.0	30.2	32.3
30	9665S-30G-GFN4	29.0	31.3	38.0	40.0	31.2	33.3
34	9665S-34G-GFN4	33.0	35.3	42.0	44.0	35.2	37.3
40	9665S-40G-GFN4	39.0	41.3	48.0	50.0	41.2	43.3



MATERIAL 材質  
①ハウジング/HOUSING: ガラス入りLCP樹脂, 黒色, UL94V-0  
GLASS FILLED LCP, BLACK, UL94V-0  
②スライダ/SLIDER: ガラス入りPASTイロン, 自然色, UL94V-0  
GLASS FILLED PAST NYLON NATURAL, UL94V-0  
③コンタクト/CONTACT: リン青銅/PHOSPHOR BRONZE  
④底保持端子/HALF LOCK CONTACT: リン青銅/PHOSPHOR BRONZE  
⑤補強板/METAL FLANGE: 黄銅/BRASS  
FINISH 仕上げ  
⑥ニッケル下地めっき/OVER NI PLATE: 2.0µm MIN.  
ニッケルバリア仕様/NI BARRIER  
⑦金めっき/AU PLATE 接点部/CONTACT AREA: 0.1µm MIN.  
テール部/TAIL AREA: 0.05-0.1µm  
⑧ニッケル下地めっき/OVER NI PLATE: 2.0µm MIN.  
ニッケルバリア仕様/NI BARRIER  
⑨金めっき/AU PLATE: 0.03-0.1µm  
⑩ニッケル下地めっき/OVER NI PLATE: 1.5-2.5µm  
鏡面光沢めっき/TIN MATT PLATE: 3-6µm

GENERAL TOLERANCES 一般公差  
DIM 寸法 ± 0.3  
ANGLE 角度 ±  
3RD. ANG. PROJ. 三角法

SCALE 尺度 単位 mm  
DR '16-1-21 Y. Takehana T. Doi  
CHK '16.1.21 M. Takahashi 1/21/16 J. U. a.  
IRISO ELECTRONICS CO., LTD  
I/IY電子工業株式会社

TITLE 名称  
9665シリーズ FFC/FPCソケット  
SERIES 9665 FFC/FPC SOCKET  
EDP No  
PARTS No 部番  
IMS9-9665S-\*\*G-GFN4  
DWG No 図番  
110-109665-003  
REV.  
2

