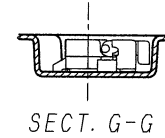
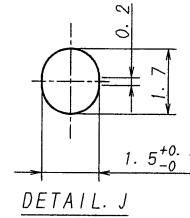
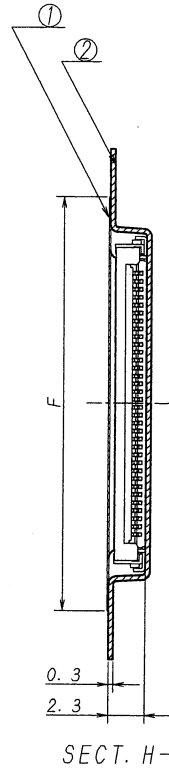
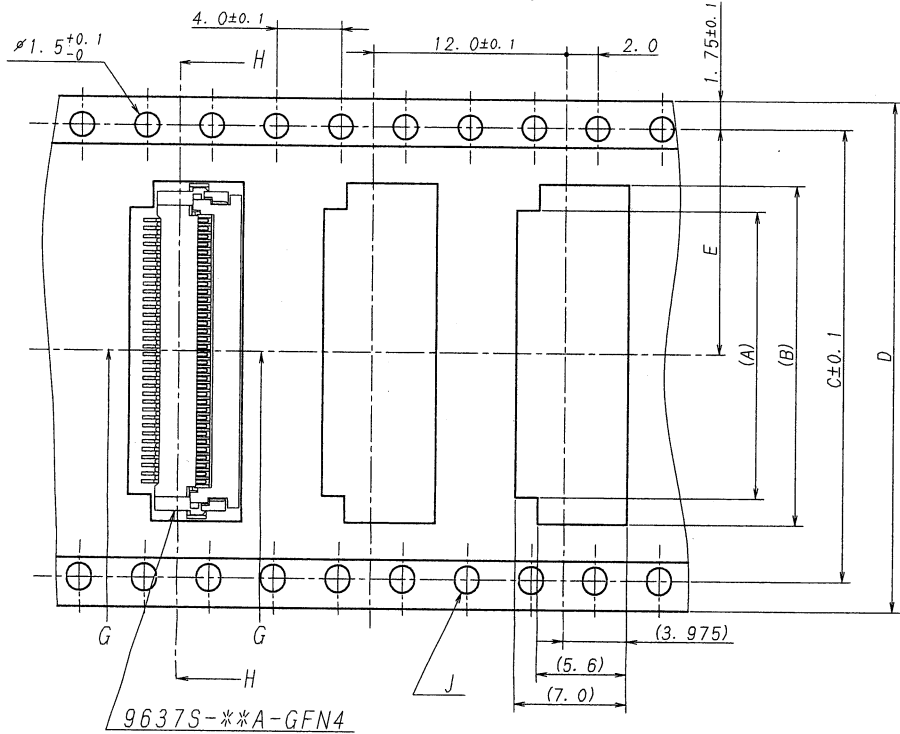
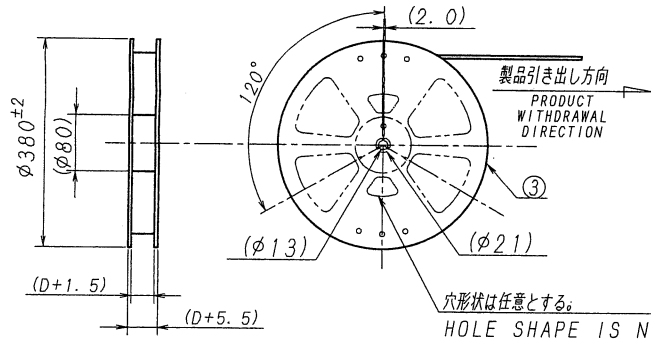


製品引き出し方向  
PRODUCT WITHDRAWAL DIRECTION

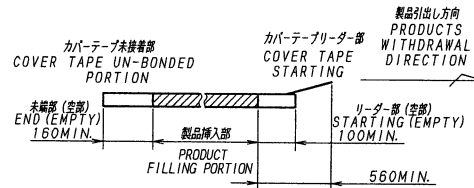


番数/CKT	製品番号/PARTS No.	A	B	C	D	E	F
05	9637S-06Y800	4.1	7.4				
07	-07	4.6	7.9				
08	-08	5.1	8.4		18.0	7.5	13.5
09	-09	5.6	8.9				
10	-10	6.1	9.4				
11	-11	6.6	9.9				
12	-12	7.1	10.4				
13	-13	7.6	10.9				
14	-14	8.1	11.4				
15	-15	8.6	11.9				
16	-16	9.1	12.4				
17	-17	9.6	12.9				
18	-18	10.1	13.4		24.0	11.5	21.5
19	-19	10.6	13.9				
20	-20	11.1	14.5				
21	-21	11.6	14.9				
22	-22	12.1	15.4				
23	-23	12.6	15.9				
24	-24	13.1	16.4				
25	-25	13.6	16.9				
26	-26	14.1	17.4				
27	-27	14.6	17.9				
28	-28	15.1	18.4				
29	-29	15.6	18.9				
30	-30	16.1	19.4		28.4	32.0	14.2
31	-31	16.6	19.9				
32	-32	17.1	20.4				
33	-33	17.6	20.9				
34	-34	18.1	21.4				
35	-35	18.6	21.9				
36	-36	19.1	22.4				
37	-37	19.6	22.9		40.4	44.0	20.2
38	-38	20.1	23.4				
39	9637S-39Y800	20.6	23.9				



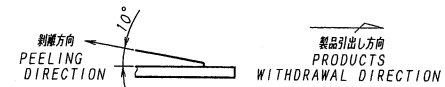
NOTE

1. 巻数数量/UNIT QUANTITY: 2000 PIECES/REEL
2. リードテープ長さ/LEAD TAPE LENGTH

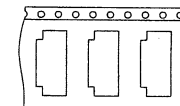


3. カバーテープの剥離強度: (剥離方向は、下図参照のこと)

0.2~1.3N.  
COVER TAPE PEELING FORCE  
(PEELING DIRECTION AS BELOW)  
0.2~1.3N.



4. テープ幅24mm以下の場合、シングルキャリアとする(図参照)。  
TAPE WIDTH UNDER 24mm: SINGLE CARRIER.  
(A DRAWING REFERENCE)



△					
△					
△					
△					
△					
△	44820	NOTE REV	T.N	K.K	13-10-4
△	43166	REVISED	Y.S	K.K	13-2-5
LTR	ECN NO	REVISION RECORD	DR	CHK	DATE
記号		記号			年月日

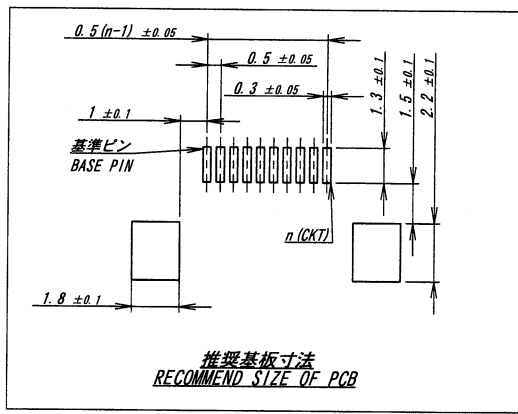
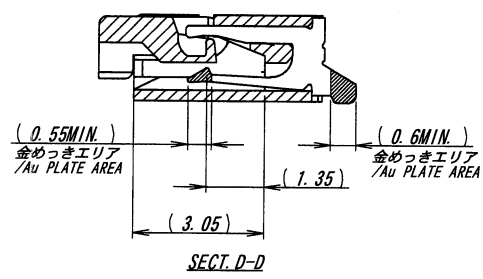
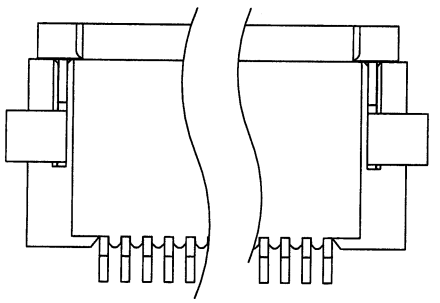
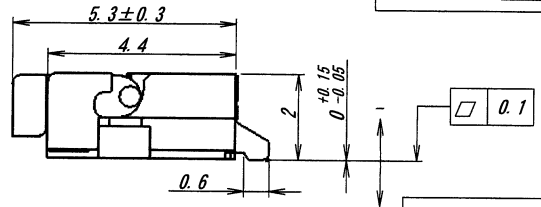
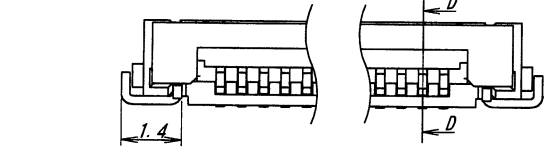
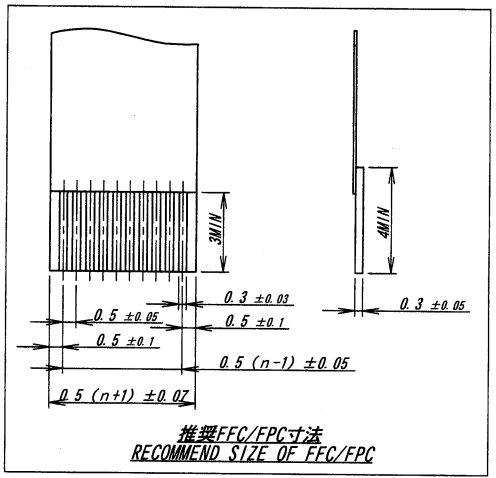
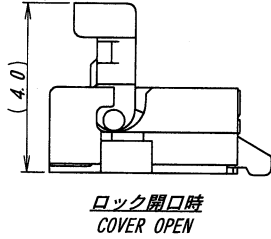
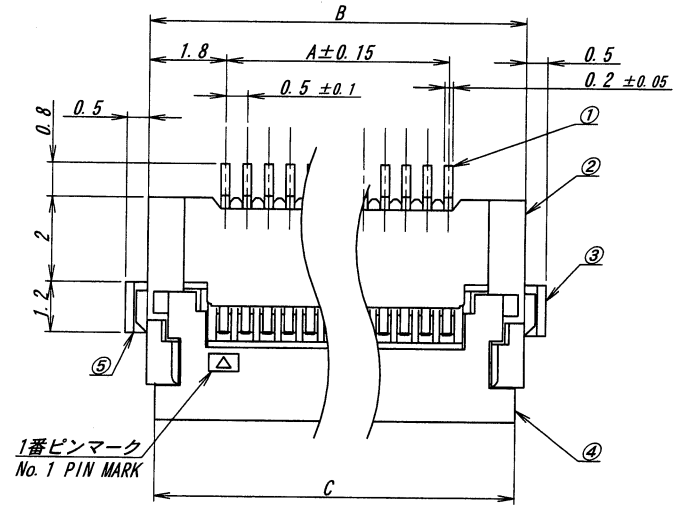
MATERIAL 材質	① カバーテープ/COVER TAPE: PET TYPE
	② キャリアテープ/CARRIER TAPE: A-PET OR PS
	③ リール/REEL: PS (黒/BLACK)
FINISH 仕上げ	—//—

GENERAL TOLERANCES 一般公差	DIM 寸法 ± 0.3
	ANGLE 角度 ±
3RD. ANG. PROJ. 三角法	

SCALE 尺度	UNIT 単位 mm
DR 13-10-4	DSN 02-12-20
J. Nakayama	matou
CHK 3	APP 3
1/4 K. Kobayashi	1/2 M. Takagi
IRISO ELECTRONICS CO., LTD.	
IIY 電子工業株式会社	

TITLE 名称	9637シリーズ ソケット エンボス 梱包品
	SERIES 9637 SOCKET EMBOSS PRODCUT
EDP No	
PARTS No 部番	△ IMSA-9637S-***Y800
DWG No 図番	△ 120-109637-003
REV.	2

極数 CKT	部品番号 PARTS No.	A	B	C
6	9637S-06A-GFN4	2.5	6.1	5.7
7	9637S-07A-GFN4	3.0	6.6	6.2
8	9637S-08A-GFN4	3.5	7.1	6.7
9	9637S-09A-GFN4	4.0	7.6	7.2
10	9637S-10A-GFN4	4.5	8.1	7.7
11	9637S-11A-GFN4	5.0	8.6	8.2
12	9637S-12A-GFN4	5.5	9.1	8.7
13	9637S-13A-GFN4	6.0	9.6	9.2
14	9637S-14A-GFN4	6.5	10.1	9.7
15	9637S-15A-GFN4	7.0	10.6	10.2
16	9637S-16A-GFN4	7.5	11.1	10.7
17	9637S-17A-GFN4	8.0	11.6	11.2
18	9637S-18A-GFN4	8.5	12.1	11.7
19	9637S-19A-GFN4	9.0	12.6	12.2
20	9637S-20A-GFN4	9.5	13.1	12.7
21	9637S-21A-GFN4	10.0	13.6	13.2
22	9637S-22A-GFN4	10.5	14.1	13.7
23	9637S-23A-GFN4	11.0	14.6	14.2
24	9637S-24A-GFN4	11.5	15.1	14.7
25	9637S-25A-GFN4	12.0	15.6	15.2
26	9637S-26A-GFN4	12.5	16.1	15.7
27	9637S-27A-GFN4	13.0	16.6	16.2
28	9637S-28A-GFN4	13.5	17.1	16.7
29	9637S-29A-GFN4	14.0	17.6	17.2
30	9637S-30A-GFN4	14.5	18.1	17.7
31	9637S-31A-GFN4	15.0	18.6	18.2
32	9637S-32A-GFN4	15.5	19.1	18.7
33	9637S-33A-GFN4	16.0	19.6	19.2
34	9637S-34A-GFN4	16.5	20.1	19.7
35	9637S-35A-GFN4	17.0	20.6	20.2
36	9637S-36A-GFN4	17.5	21.1	20.7
37	9637S-37A-GFN4	18.0	21.6	21.2
38	9637S-38A-GFN4	18.5	22.1	21.7
39	9637S-39A-GFN4	19.0	22.6	22.2



訂正記号	BCN No	REVISION RECORD	DR	CHK	DATE
△					
△					
△					
△	44900	NOTE REV	D. K	J. Ma	13-10-16
△	44797	NOTE REV	D. K	K. K	13-09-25
△	44196	NOTE REV	D. K	K. K	13-06-10
△	43908	NOTE REV	D. K	K. K	13-04-25
△	42072	RELEASED	T. H	J. S	12-06-05

MATERIAL 材質  
 ①コンタクト/CONTACT: リン青銅/PHOSPHOR BRONZE  
 ②ハウジング/HOUSING: LCP GF30% 白色/WHITE UL94V-0  
 ③補強板/METAL FLANGE: 黄銅/BRASS  
 ④カバー/COVER: PA9T GF45% 黒色/BLACK UL94V-0

FINISH 仕上げ  
 ①ニッケル下地めっき/OVER Ni PLATE: 2μMIN.  
 ニッケルバリア仕様/Ni BARRIER  
 ②ニッケル下地めっき/OVER Ni PLATE: 1.5~3.5μm  
 半光沢めっき/TIN-MATT PLATE: 3~6μm

GENERAL TOLERANCES 一般公差  
 DIM 寸法 ± 0.3  
 ANGLE 角度 ±

3RD. ANG. PROJ. 三角法

SCALE 尺度  
 DR '13-10-16  
 CHK 10/16 '13 J. Ma Y. Yoshikai

UNIT 単位  
 mm

APP 10/16 '13 M. Yoshikai

IRISO ELECTRONICS CO., LTD  
 伊予電子工業株式会社

TITLE 名称  
 9637 シリズ FFC/FPC ソケット  
 SERIES 9637 FFC/FPC SOCKET

EDP No

PARTS No 部番  
 IMSA-9637S-\*\*A-GFN4

DWG No 図番  
 110-109637-027

REV.  
 4