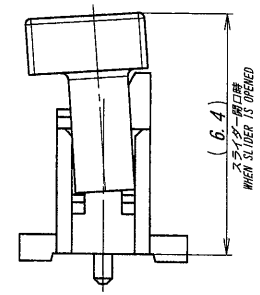
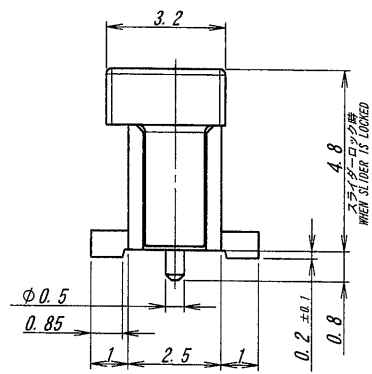
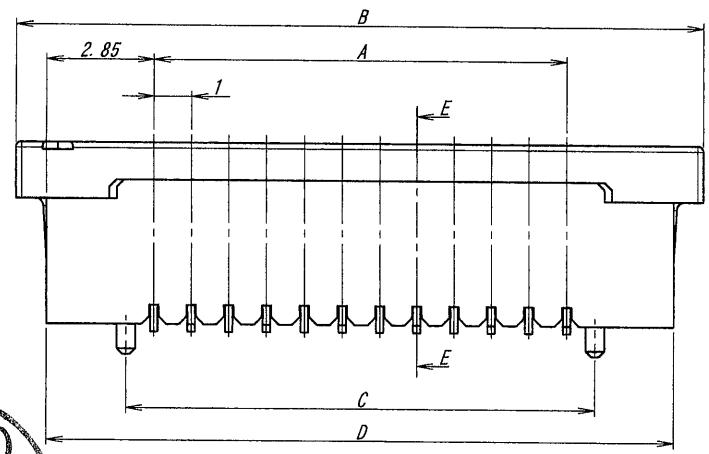
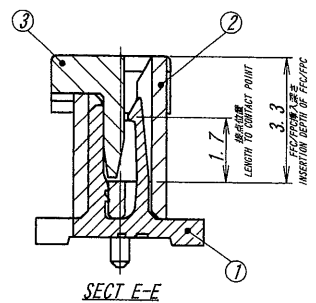
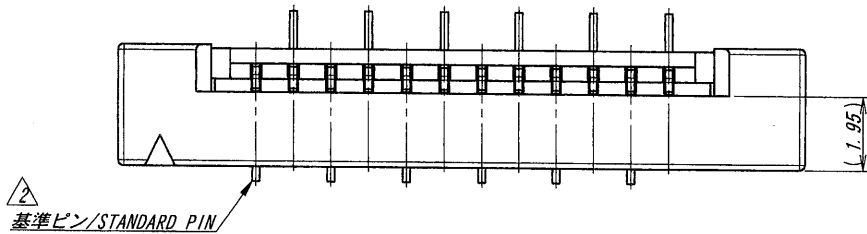
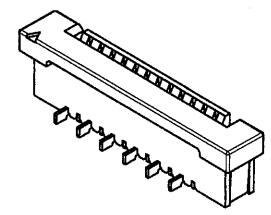


極数 CKT	部品番号 PARTS No.	A	B	C	D
4	9619S-04H-GFN4	3.0	10.3	4.5	8.7
5	9619S-05H-GFN4	4.0	11.3	5.5	9.7
6	9619S-06H-GFN4	5.0	12.3	6.5	10.7
7	9619S-07H-GFN4	6.0	13.3	7.5	11.7
8	9619S-08H-GFN4	7.0	14.3	8.5	12.7
9	9619S-09H-GFN4	8.0	15.3	9.5	13.7
10	9619S-10H-GFN4	9.0	16.3	10.5	14.7
11	9619S-11H-GFN4	10.0	17.3	11.5	15.7
12	9619S-12H-GFN4	11.0	18.3	12.5	16.7
13	9619S-13H-GFN4	12.0	19.3	13.5	17.7
14	9619S-14H-GFN4	13.0	20.3	14.5	18.7
15	9619S-15H-GFN4	14.0	21.3	15.5	19.7
16	9619S-16H-GFN4	15.0	22.3	16.5	20.7
17	9619S-17H-GFN4	16.0	23.3	17.5	21.7
18	9619S-18H-GFN4	17.0	24.3	18.5	22.7
19	9619S-19H-GFN4	18.0	25.3	19.5	23.7
20	9619S-20H-GFN4	19.0	26.3	20.5	24.7
21	9619S-21H-GFN4	20.0	27.3	21.5	25.7
22	9619S-22H-GFN4	21.0	28.3	22.5	26.7
23	9619S-23H-GFN4	22.0	29.3	23.5	27.7
24	9619S-24H-GFN4	23.0	30.3	24.5	28.7
25	9619S-25H-GFN4	24.0	31.3	25.5	29.7
26	9619S-26H-GFN4	25.0	32.3	26.5	30.7
27	9619S-27H-GFN4	26.0	33.3	27.5	31.7
28	9619S-28H-GFN4	27.0	34.3	28.5	32.7
29	9619S-29H-GFN4	28.0	35.3	29.5	33.7
30	9619S-30H-GFN4	29.0	36.3	30.5	34.7
31	9619S-31H-GFN4	30.0	37.3	31.5	35.7
32	9619S-32H-GFN4	31.0	38.3	32.5	36.7
33	9619S-33H-GFN4	32.0	39.3	33.5	37.7
34	9619S-34H-GFN4	33.0	40.3	34.5	38.7
35	9619S-35H-GFN4	34.0	41.3	35.5	39.7
36	9619S-36H-GFN4	35.0	42.3	36.5	40.7
37	9619S-37H-GFN4	36.0	43.3	37.5	41.7
38	9619S-38H-GFN4	37.0	44.3	38.5	42.7
39	9619S-39H-GFN4	38.0	45.3	39.5	43.7
40	9619S-40H-GFN4	39.0	46.3	40.5	44.7

1/2



NOTE
1. コプラナリティー/COPLANARITY: 0.1MAX.



ISSUED
4.18
IRISO
ENG. DEPT.

MATERIAL 材質 ①線 子/CONTACT: U1N青銅/PHOSPHOR BRONZE ②ハウジング/HOUSING: PAST, 自然色/NATURAL, UL94V-0 ③スライダ/SLIDER: PPS, 茶色/BROWN, UL94V-0				GENERAL TOLERANCES 一般公差 DIM 寸法 ± 0.3 ANGLE 角度 ±		SCALE 尺度 DR '13-4-16 T. Doi CHK 4/6'13 S. Ura		UNIT 単位 mm		TITLE 名称 9619シリーズ FFC/FPCソケット SERIES 9619 FFC/FPC SOCKET	
FINISH 仕上げ ①ニッケル下地めっき/OVER Ni PLATE: 2.0 μm MIN. ニッケルバリア仕様/Ni BARRIER 金めっき/AU PLATE 接点部/CONTACT AREA: 0.1 μm MIN. テール部/TAIL AREA: 0.03 ~ 0.1 μm				3RD. ANG. PROJ. 三角法		IRISO ELECTRONICS CO., LTD IRISO電子工業株式会社		PARTS No 部番 IMSA-9619S-*H-GFN4		DWG No 図番 110-109619-001	
REVISION RECORD ECN No 記 事 DR CHK DATE 年月日										REV. 2	

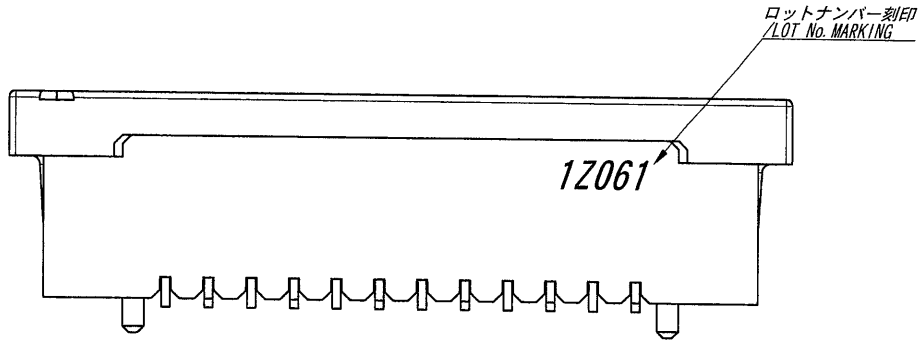


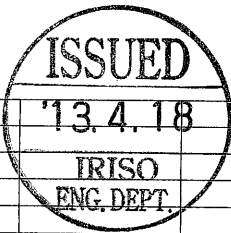
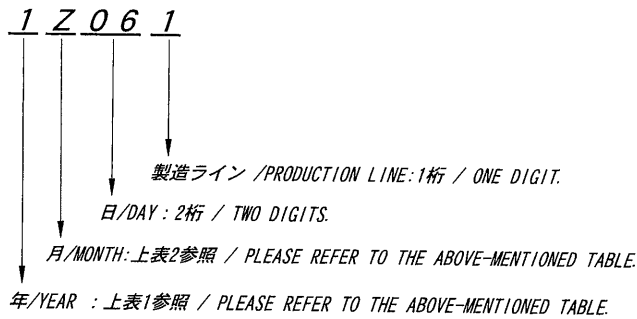
表1/ Chart1

年 YEAR	マーキング MARKING
2011	1
2012	2
2013	3
2014	4
2015	5
2016	6
2017	7
2018	8
2019	9
2020	0
2021	1
2022	2

表2/ Chart2

月 MONTH	マーキング MARKING
1	1
2	2
3	3
4	4
5	5
6	6
7	7
8	8
9	9
10	X
11	Y
12	Z

△ ※ロットナンバー詳細/LOT NO. DETAIL



<p>△ '13.4.18</p> <p>△ IRISO</p> <p>△ ENG. DEPT.</p>				MATERIAL 材質	GENERAL TOLERANCES 一般公差	SCALE 尺度	UNIT 単位	TITLE 名称
					DIM 寸法 ±	DR '13-4-16 J. Doi	mm	9619シリーズ FFC/FPCソケット SERIES 9619 FFC/FPC SOCKET
					ANGLE 角度 ±	CHK 4/6'13 J. Doi	DSN '13-1-11 J. Doi	EDP No
<p>△ 43850 REVISED T.D J. Doi '13-4-16 FINISH 仕上げ</p> <p>△ 43589 NOTE REV T.D T. U '13-3-11</p> <p>△ 42972 RELEASED T.D T. U '13-1-11</p>					3RD. ANG. PROJ. 三角法	APP '13-4-13		PARTS No 部番
<p>LIR 記号 ECN No REVISION RECORD 記 事 DR CHK DATE 年月日</p>					IRISO ELECTRONICS CO., LTD IRISO 電子工業株式会社			MSA-9619S-**H-GFN4
								DWG No 図番
								110-109619-001
								REV. 2