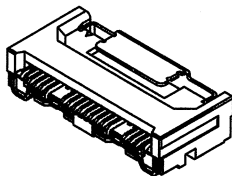
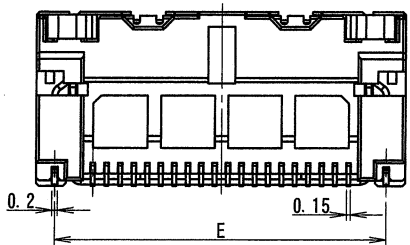
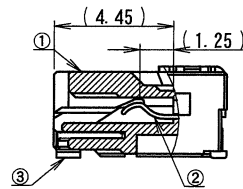
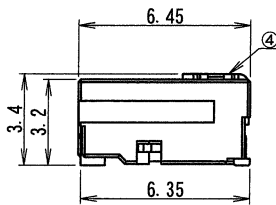
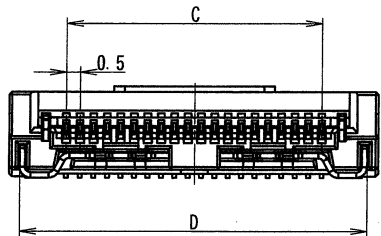
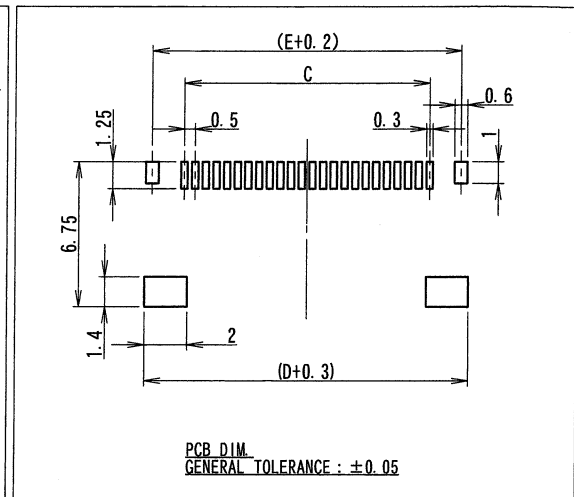
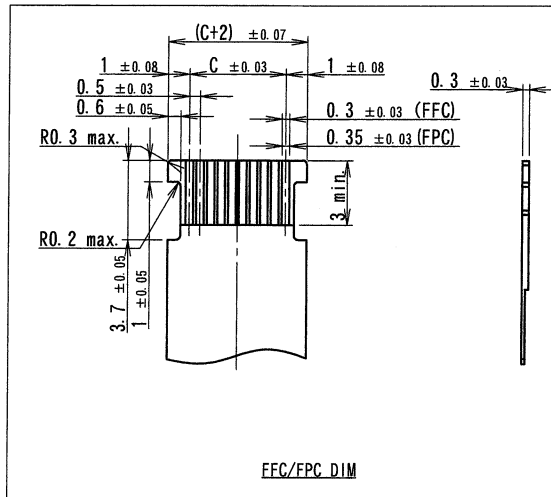
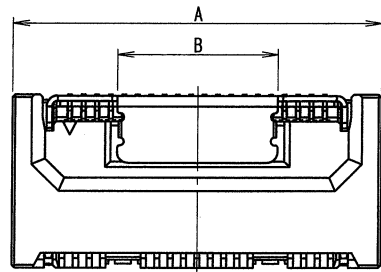


A B C D E F G H

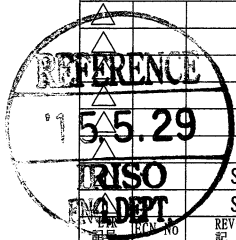


NOTE

1. コプラナリティ/COPLANARITY : 0.1 MAX.

2. 本製品は、錫系めっきを施しておりますので、ウィスカーが発生する可能性が御座います。その為、ウィスカー発生に対する保障は困難であり、御社にて御判断の上御使用を御願いたします。This product utilizes lead-free tin plating. Any product with lead-free tin plating is susceptible to tin whisker. Iriso provides no assurances against the growth of tin whisker even under normal operating conditions. Customers assume all responsibility for any product failures due solely to the growth of tin whiskers.

極数 CKT	部品番号 PARTS No.	A	B	C	D	E
20	11501S-20B-GFN1	13.7	6.0	9.5	12.9	12.3
25	11501S-25B-GFN1	16.2	8.5	12.0	15.4	14.8
30	11501S-30B-GFN1	18.7	11.0	14.5	17.9	17.3
32	11501S-32B-GFN1	19.7	12.0	15.5	18.9	18.3
35	11501S-35B-GFN1	21.2	13.5	17.0	20.4	19.8
40	11501S-40B-GFN1	23.7	16.0	19.5	22.9	22.3
45	11501S-45B-GFN1	26.2	18.5	22.0	25.4	24.8
50	11501S-50B-GFN1	28.7	21.0	24.5	27.9	27.3
55	11501S-55B-GFN1	31.2	23.5	27.0	30.4	29.8
60	11501S-60B-GFN1	33.7	26.0	29.5	32.9	32.3



SKETCHED	J.T	Y.O	'14-11-10
SKETCHED	J.T	Y.O	'14-10-09
REVISTON RECORD	記	DR	CHK
DATE	年月日		

MATERIAL 材質
 ①ハウジング : LCP (UL94 V-0)
 HOUSING : LCP (UL94 V-0)
 ②コンタクト : コルソン合金
 CONTACT : CORSON ALLOY
 ③補強金具 : リン青銅
 METAL FLANGE : PHOSPHER BRONZE
 ④板保持端子 : リン青銅
 HALF LOCK CONTACT : PHOSPHER BRONZE

FINISH 仕上げ
 ①コンタクト : 金めっき
 CONTACT : Au PLATING
 ②補強金具 : スズめっき
 METAL FLANGE : TIN PLATING
 ③板保持端子 : スズめっき
 HALF LOCK CONTACT : TIN PLATING

GENERAL TOLERANCES 一般公差
 DIM 寸法 ± 0.3
 ANGLE 角度 ±

3RD. ANG. PROJ. 三角法

SCALE 尺度 N/A
 DR '14-11-10 J. Takane
 APP '14-11-10 J. Takane

UNIT 単位 mm

DRSN '14-10-09 J. Takane

IRISO ELECTRONICS CO., LTD
 IYI電子工業株式会社

TITLE 名称
 11501 シリーズ FFC/FPCソケット
 11501 SERIES FFC/FPC SOCKET

EDP No

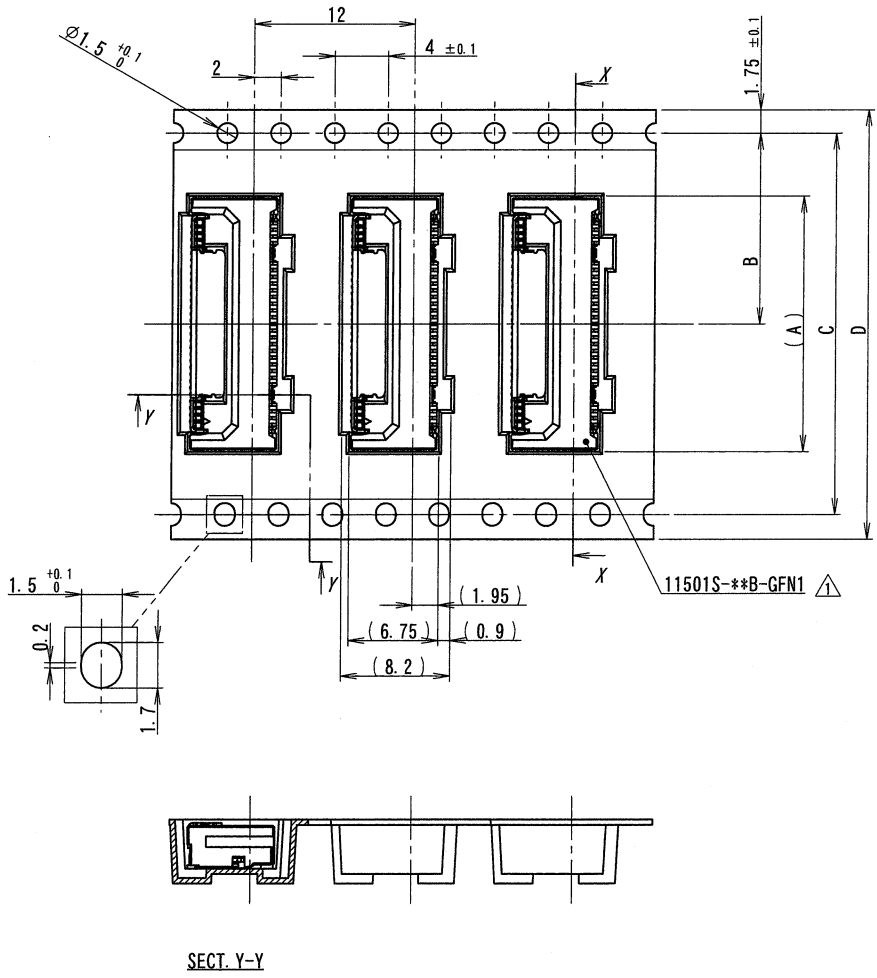
PARTS No 部番
 IMSA-11501S-**B-GFN1

DWG No 図番
 110-411501-075

REV. 1

A B C D E F G H

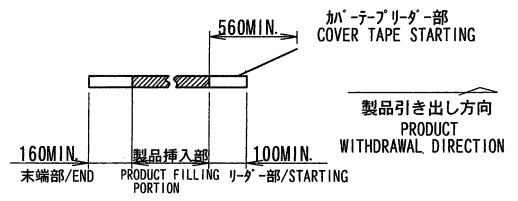
引き出し方向
WITHDRAWAL DIRECTION



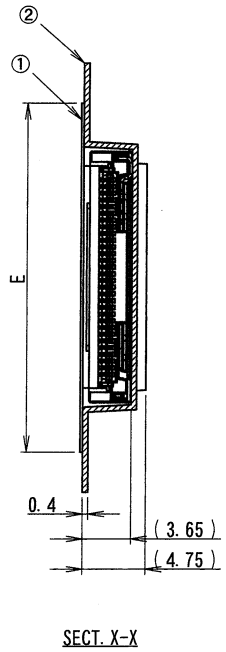
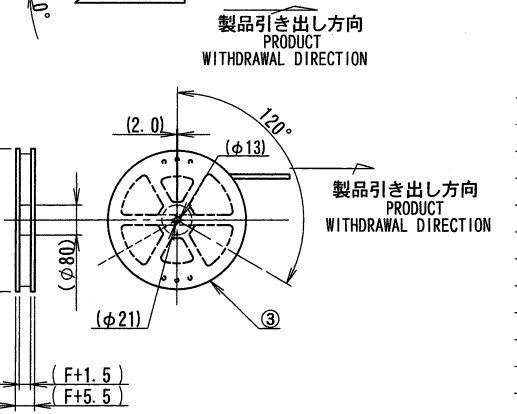
極数/CKT	部品番号 /PARTS No.	A	B	C	D	E
20	11501S-20Y910	14.0	11.5	-	24.0	21.5
25	11501S-25Y910	16.5				
30	11501S-30Y910	19.0				
32	11501S-32Y910	20.0	14.2	28.4	32.0	26.0
35	11501S-35Y910	21.5				
40	11501S-40Y910	24.0				
45	11501S-45Y910	26.5	20.2	40.4	44.0	37.0
50	11501S-50Y910	29.0				
55	11501S-55Y910	31.5				
60	11501S-60Y910	34.0	26.2	52.4	56.0	49.0

NOTE

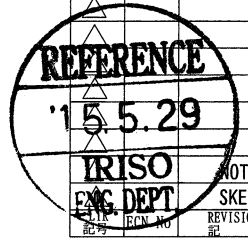
- 梱包数量/UNIT QUANTITY: 1500
- リードテープ長さ/LEAD TAPE LENGTH



- 24mm幅はシングルキャリア
F=24mm IS SINGLE CARRIER
- カバーテープの剥離強度/COVER TAPE PEELING FORCE : 0.1N~1.3N



SECT. Y-Y



MATERIAL 材質	①カバーテープ/COVER TAPE : PET TYPE ②キャリアテープ/CARRIER TAPE : PS ③リール/REEL : PS 黒色/BLACK
FINISH 仕上げ	

GENERAL TOLERANCES 一般公差	DIM 寸法 ± 0.3 ANGLE 角度 ±
3RD. ANG. PROJ. 三角法	

SCALE 尺度	UNIT 単位 mm
DR '14-11-10 J. Takane	DSN '14-10-09 J. Takane
CHK '14-11-10 J. Takane	APP '14-11-10 J. Takane
IRISO ELECTRONICS CO., LTD IRISO電子工業株式会社	

TITLE 名称	11501シリーズ ソケット エンボス梱包図 SERIES 11501 SOCKET EMBOSS PRODUCT	
EDP No		
PARTS No 部番	IMSA-11501S-**-Y910	
DWG No 図番	120-411501-012	REV. 1